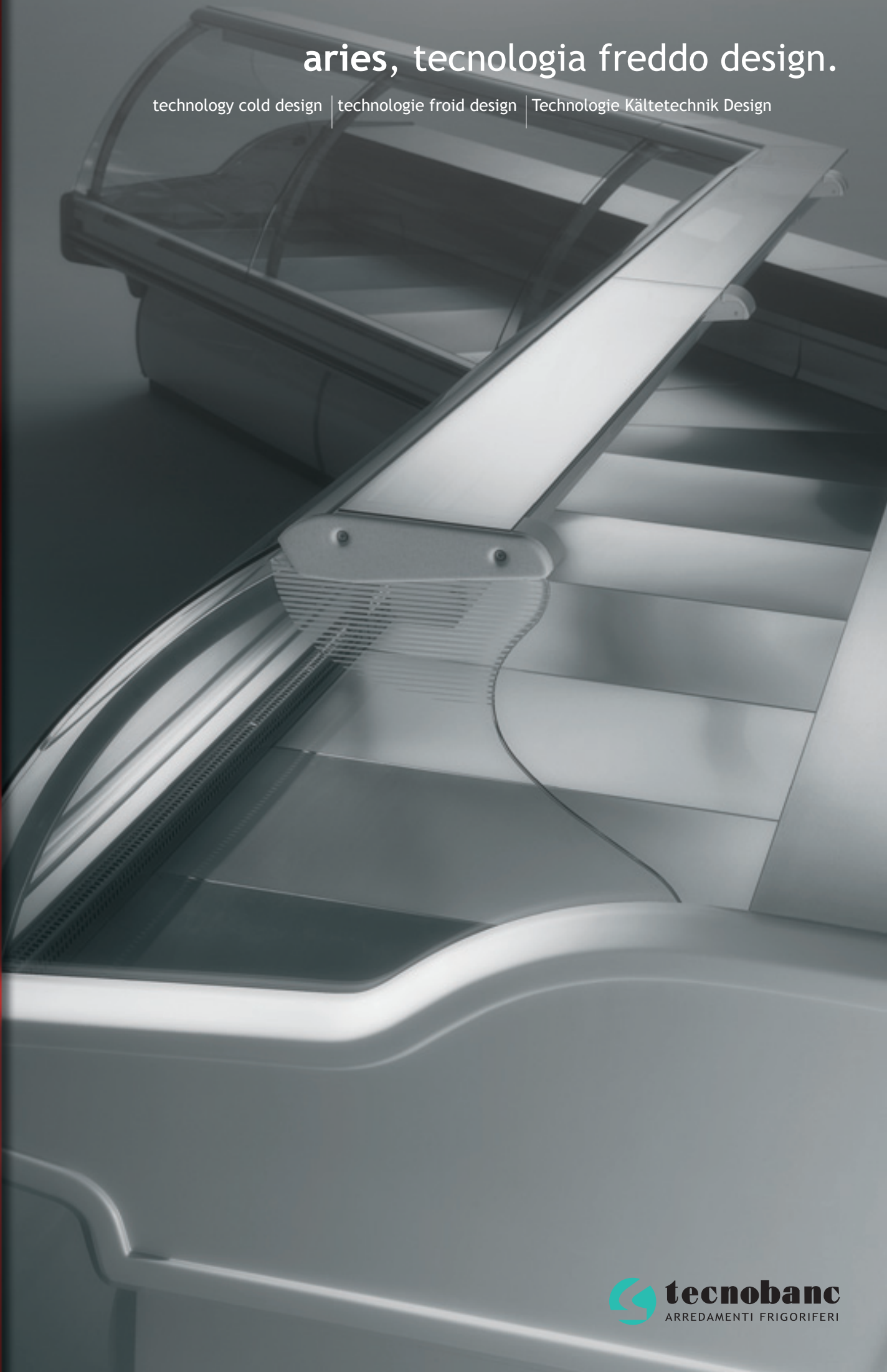




aries, tecnologia freddo design.

technology cold design | technologie froid design | Technologie Kältetechnik Design



un nuovo concetto di freddo >

A new concept of cold | Une nouvelle conception du froid | Ein neues Kältekonzept



Aries Mic | pannellaggi e spalle laccato rosso

Aries Mic, front panels and side panels lacquered of red
Aries Mic, decors et joues laqué de rouge
Aries Mic, Seitenteile und Frontverkleidung rot Lackiert

componibilità di vetri e pannellaggi

Possibility to compose glasses and front panels
 Plusieurs compositions de vitres et de decors possible
 Kombinationsmöglichkeiten bei Glasaufbauten
 un Frontverkleidungen.



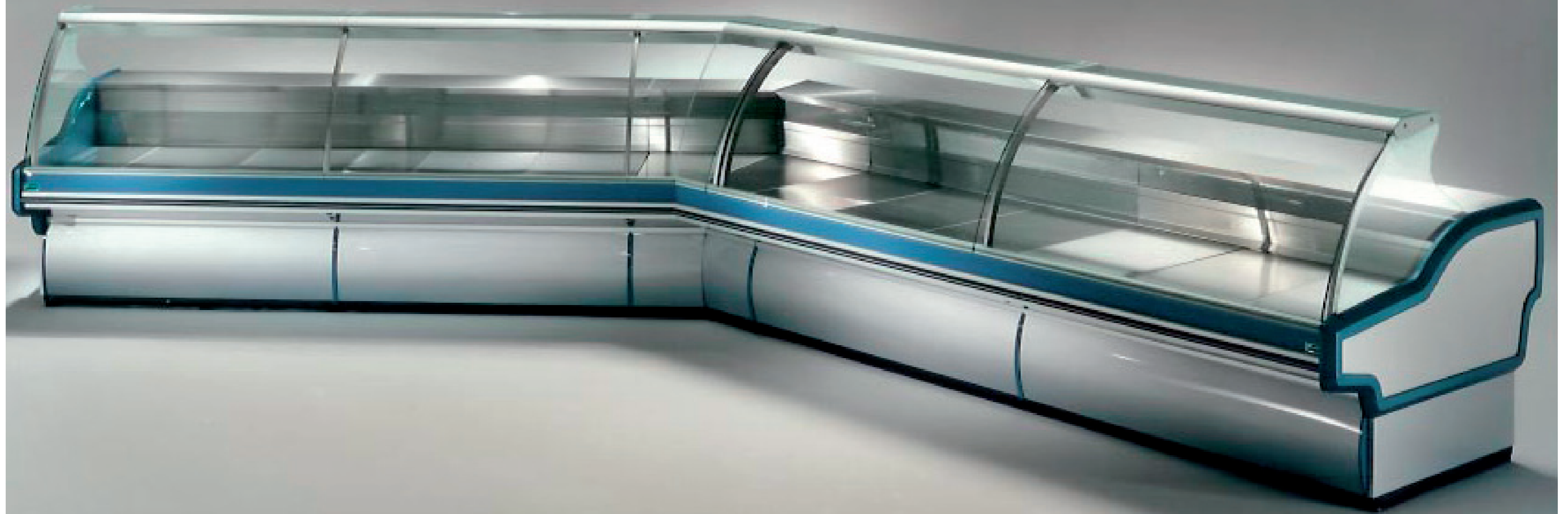
Aries Al | versione vetro panorama e curva alta

Aries Al, vesion with Panorama glasses
 Aries Al, version avec vitres Panoramiques
 Aries Al, Modell mit Bogenglas und stützen hinten



giuste combinazioni d'arredo >

Right furnishing's combinations | Composition d'agencement | Richtige Zusammenstellung der Ausstattung



Aries Mic | con spalle e pannellaggi blu-argento

Aries Mic, with side panels and front panels blue-silver
Aries Mic, avec joues et decors bleu-argent
Aries Mic, mit Seitenteilen und Frontverkleidung in blau-silber

nuovo frontale arrotondato >

New rounded front panel | Nouveau decor arrondis | Neue gerundete Frontverkleidung

Particolare del nuovo frontale arrotondato
con inserti in plexiglas blu

Particular of the new rounded front
panel with inserted in blue plexiglass
Nouveau decor arrondis avec pièce en
plexiglas bleu

Spezielles der neuen gerundeten Front
sind die blauen Plexiglas-Einlagen



garanzia dei risultati



Warrenty of result | Resultat | Garantierte Resultate



ARIES
11



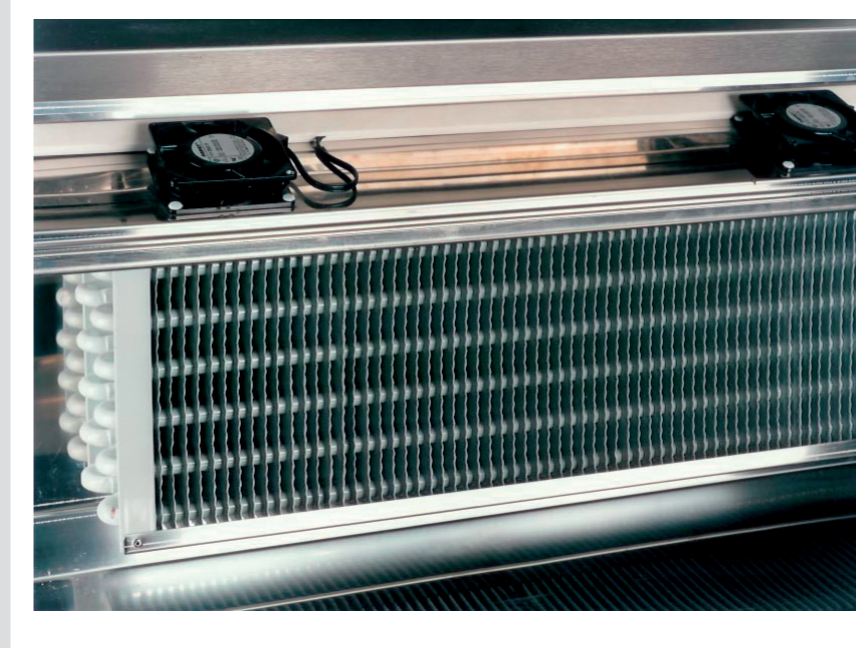
Aries Mic | composizioni in arredamento

Aries Mic, composition in furnishing
Aries Mic, composition d'agencement
Aries Mic, anpassbar an die Einrichtung

nuovo piano refrigerante

New refrigerating shelf | Nouveau plateau d'exposition réfrigéré | Neues gekühltes Tablar

Evaporatore statico sospeso, con ventilatore sotto il piano di lavoro.
Suspended static evaporator, with ventilator under working shelf.
Evaporateur statique suspendu, avec ventilateur sous le plan de travail.
Rückwandverdampfer unter der Arbeitsfläche.



Specifiche Tecniche

Technical specifications | Specificités techniques | Technische Merkmale

Banchi multiuso modulari varie versioni per: Macelleria - Salumeria e Gastronomia. Struttura portante interna ed esterna costruita interamente in acciaio inox AISI 304 coibentata con poliuretano ad alta densità, montata su telaio con decorazione personalizzata. Refrigerazione ventilata. Il funzionamento del banco è controllato in tutte le sue funzioni (regolazione temperatura, marce gruppo, sbrinatori, illuminazione, ecc.) da un' unica unità elettronica multiregolabile. La vetrina Esposizione è dotata di scarichi saldati per garantire sempre il regolare deflusso delle acque di condensa e/o lavaggio.

Multi-use modular cabinets - for several uses: Butcher's, Delicatessen gastronomy, Foodstuffs, etc. Internal and external structure completely in stainless steel AISI 304 - injected with high density polyurethane inserted in a frame. Application of a personalized front decoration supplied by the Company. Refrigeration ventilated. The functioning of the cabinet is controlled in every function (regulation of temperature, group gears, defrosting, illumination, etc.) by a multi-adjustable electronic unit. The show case of the cabinet is equipped with outlet pipe welded for a regular downflow of the condensed or washing water.

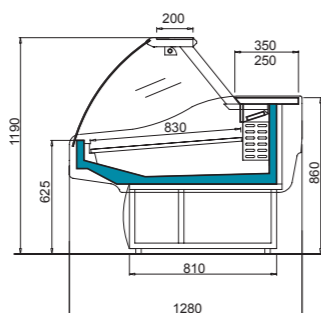
Comptoirs multiservice modulaires pour plusieurs utilisation Boucherie, Charcuterie, Gastronomie, Alimentation, Multiservice, etc. Structure (Intérieur et extérieur) en acier inox AISI 304, isolée avec polyuréthane expansé à haute densité, montée sur châssis. Décoration frontale personnalisée, fournie par la Maison. Réfrigération ventilée. Le fonctionnement du comptoir est contrôlé dans toutes ses activités (reglage temperature, marches unité hermétique dégivrage, illumination, etc.) par une unité électronique multireglable. La vitrine d'exposition est équipée de trous d'évacuation eau soudée, pour garantir la décharge régulière de l'eau de condensation ou nettoyage.

Verschiedene Ausführungen für Metzgerei, Wurstwaren, Gastronomie, Lebensmittel, und Plusservice. Innere und äussere Trägerstruktur komplett gefertigt aus Stahl INOX AISI 304. Insolierung mit Polyurethan geschäumt in hoher Dichte auf Rahmen montiert mit vom Kunden wählbaren Dekor. Kühlung ventiliert. Der Theke wird kontrolliert in allen Einzelfunktionen (Temperaturregelung, Gang des Entfrostsungsystems, Beleuchtung, usw.) durchmehrfachregulierbare elektronische Einheit. Die Ausstellungsvitrine ist mit Abläufen versehen, um das regelmässige Ableiten des Kondenswassers oder des Reinigungswassers zu gewährleisten.

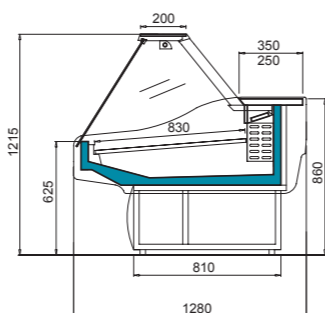
Sezioni

Section Section Abschnitte

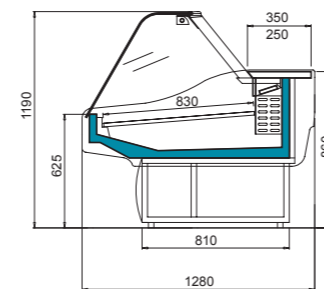
ARIES
GE



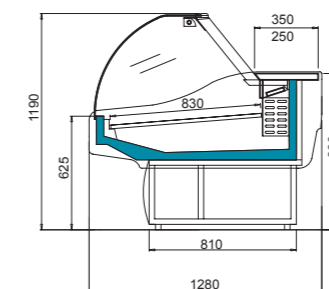
ARIES
OM



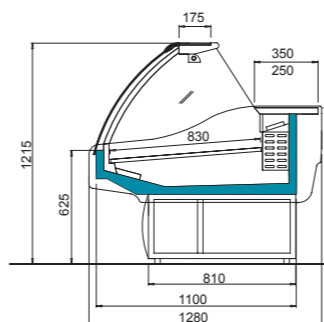
ARIES
AL



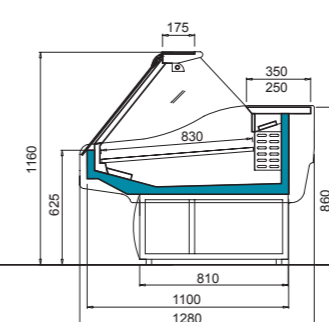
ARIES
HY



ARIES
MIC



ARIES
MID



Certified Quality System:



aries, tecnologia freddo design. >

technology cold design | technologie froid design | Technologie Kältetechnik Design

> [tecnobanc s.n.c](#) | [arredamenti frigoriferi](#) | [pesaro italia](#)

aries, tecnologia freddo design. >

technology cold design | technologie froid design | Technologie Kältetechnik Design

progetto | grafica@maracardinali.com



tecnobanc
ARREDAMENTI FRIGORIFERI

Via Del Piano, sn - 61022

Talacchio di Colbordolo - Pesaro ITALIA

Fax 0721/479306

Tel. 0721/478443 - 479306 r.a.

info@tecnobanc.it - www.tecnobanc.it/com

www.tecnobanc-austria.at